



Triple S Safety
www.3s-safety.be

+32 492 539 813
info@3s-safety.be

Technische Fiche

PRODUKTOMSCHRIJVING

3S® connect bestaat uit verschillende componenten die samen een horizontaal staalkabeltraject vormen. De belangrijkste onderdelen van een 3S® connect systeem zijn de connect ankerpunten en de 3S® linerunner permanent waarmee men langs het systeem kan bewegen. Het staalkabeltraject maakt het mogelijk om veilig op hoogte te werken. Het systeem kan op bijna elk daktype en elke constructie geplaatst worden. Het systeem biedt veiligheid op plaatsen waar werken op hoogte een risico is.

PRODUCTEIGENSCHAPPEN

Alle componenten van het anker zijn vervaardigd uit RVS roestvrij staal AISI 304. De RVS kabel is van RVS roestvrij staal AISI 316. met een dikte van 8 mm (7x7)

ONDERGRONDEN

Alle veiligheidsankers zijn geschikt voor de volgende ondergronden:

- Beton en kanaalplaten van beton (minimale sterkteklasse C40/50)
- Steeldeck (minimale dikte 0,6 mm)
- Hout/Multiplex (minimale dikte 12 mm)

MONTAGE

Montage geschiedt op de toplaag op de isolatie waardoor de schade aan het dak wordt beperkt en er een te verwaarloosbare koudebrug ontstaat in het systeem. Door toenemende isolatiediktes is de montage met 1 montagepunt een groot voordeel.

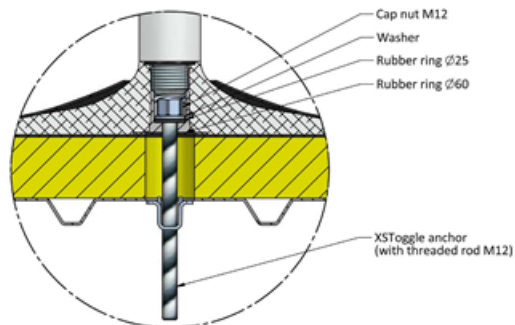
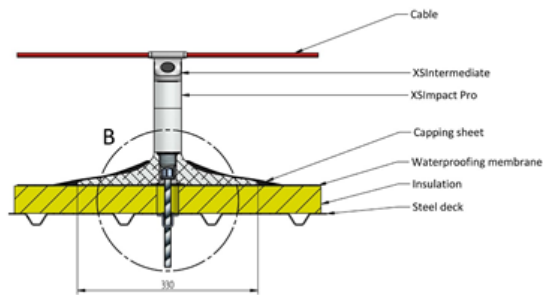
AFMETINGEN

Per project wordt een ontwerp gemaakt en aan de klant voorgelegd ter goedkeuring.

NORMERINGEN

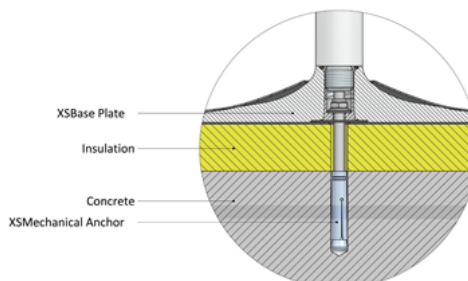
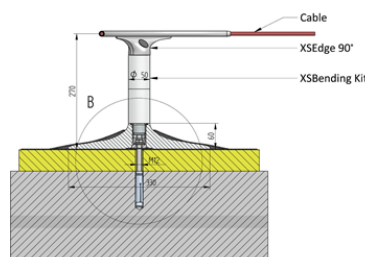
Alle onze ankerpunten en staalkabelsystemen zijn gekeurd en ontworpen conform de eisen van EN795-2012 klasse A en C.

DETAILLERING staal/hout



DETAIL B

DETAILLERING beton



DETAIL B

Triple S safety®
Triple

Veiligheid op hoogte **Op de hoogte van veiligheid**